

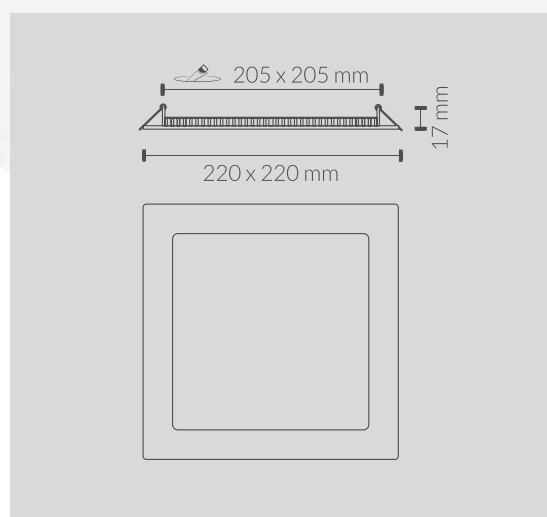
Ficha Técnica



| CODIGO | POTENCIA | LM | TENSION |
|----------|----------|--------|---------|
| 441830WW | 18w | 1480lm | 85-265v |

ESPECIFICACIONES TÉCNICAS

| | |
|------------------------|--------------|
| Ángulo de Apertura | 180° |
| IK | 06 |
| Temperatura de Color | 3000k |
| IRC | >80 |
| LED Chip | SMD2835 |
| Temperatura de Trabajo | -20°/50° |
| Material | Aluminio |
| Acabado | Cromo Mate |
| Dimensiones | 220x220x17mm |
| Dimensiones de Corte | Ø 205x205mm |
| Certificados | CE&Rohs |



- 
- 
- 
- 
- 
- 
- 
- 
- 
- 
- 
- 